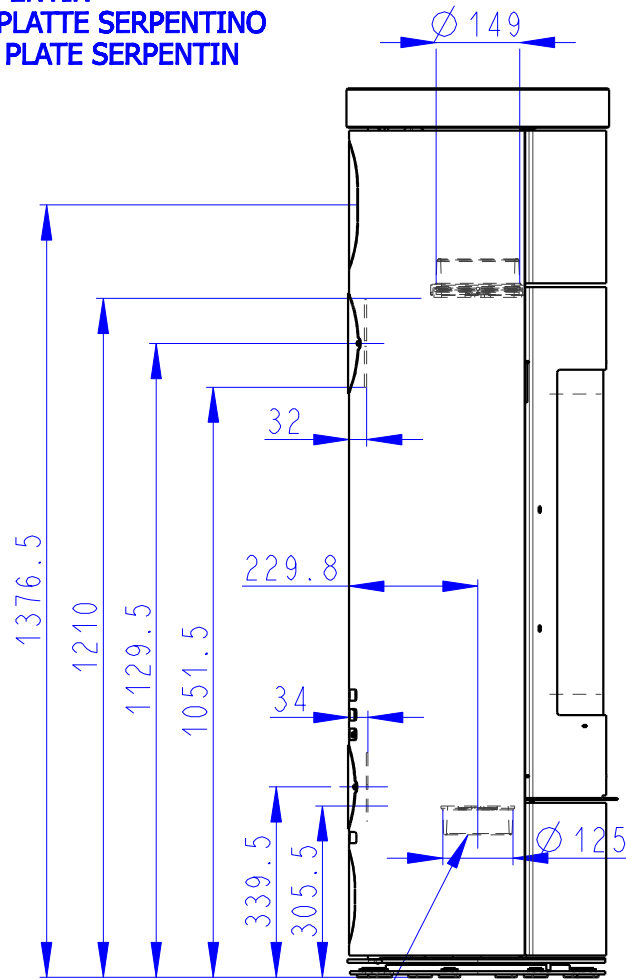
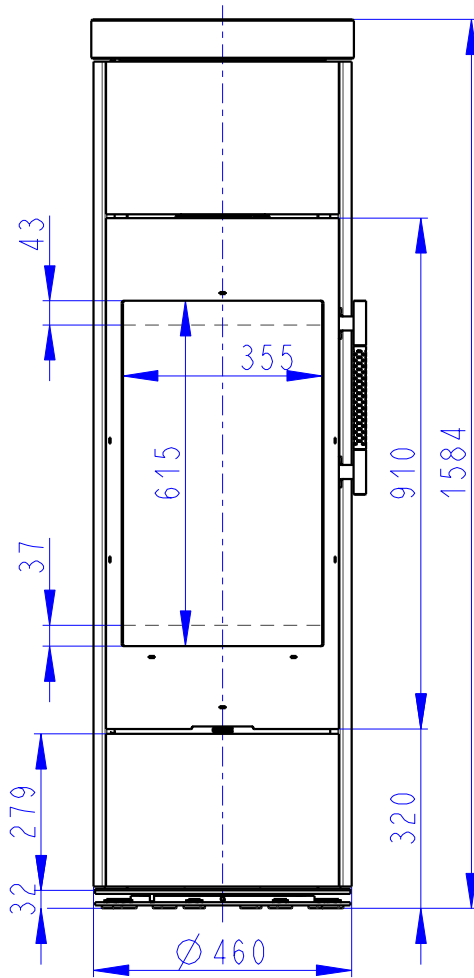
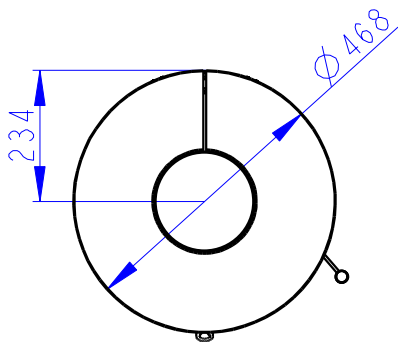


ALEA 02 A

SERPENTIN
 TOPPLATTE SERPENTINO
 TOP PLATE SERPENTIN



CENTRALNI PRIVOD VZDUCHU
 Zentralluftzufuhr
 Central air inlet



SEKUNDARNI VZDUCH
 Sekundärluft
 Secondary air
 A/UND/AND
 PRIMARNI VZDUCH
 Primärluft
 Primary air

